

Qb2

EN – Quick Start Manual and
Safety Information

DE – Quick-Start-Handbuch und
Sicherheitsinformationen

FR – Manuel de démarrage rapide et
informations de sécurité

ZH – 快速入门手册和安全信息

KR – 빠른 시작 설명서 및 안전 정보

This manual contains information necessary to safely mount, install and start up the Qb2 LiDAR sensor manufactured by Blickfeld GmbH. It provides important information regarding the use of said product and is intended for qualified personnel that is familiar with the local work safety regulations and general safety regulations for laser products.

Personnel intended to operate the Qb2 must be familiar with the safety information and instructions provided in this manual before use.

For more information and additional user guides, visit <https://docs.blickfeld.com/qb2>.

Blickfeld GmbH
Barthstr. 12
80339 Munich, Germany
www.blickfeld.com

DESCRIBED PRODUCTS

Name: Qb2

Model No's.: QB2-AWP-ST1xxx, QB2-AWP-ETRxxx

©2023

This user manual or excerpts thereof may not be reproduced or forwarded to third parties without the explicit permission of the Blickfeld GmbH.

The english version is the original version of this manual. All other language versions are translations of the original version.

Contents are subject to change and errors excepted.

1 Safety information

1.1 Intended use

The Qb2 is designed for continuous measurement of point cloud data using 3D laser ranging (LiDAR). This enables contact-free measurement of distances and contours of the objects in the field-of-view of the Qb2. Configurable zones of interest in combination with advanced on-device data processing capabilities allow deriving actionable insights such as stockpile volumes, intrusion detection, and many more.

Blickfeld assumes no liability for damage and danger caused by unintended or incorrect use. Any use of the Qb2 outside of the defined technical specifications and requirements described in this manual is considered unintended use.

1.2 Safety instructions

The user of the Qb2 must comply with all local regulations for the operation of laser devices. Despite its high robustness compared to other LiDAR technologies, the Qb2 is a precise optical measuring device and must be handled with care.

The Qb2 is a scanning LiDAR sensor with a built-in laser that emits pulses of laser beams with a wavelength of 905 nm, which is invisible to the human eye.

Caution – use of controls or adjustments or performance of procedures other than those specified herein may result in hazardous radiation exposure.

- Never open the protective housing. The unit is not user-serviceable.
- Ports that are unused during operation or storage must be fitted with the supplied protective caps to maintain the ingress protection rating of the protective housing.

- Observe the local regulations for the use of radio equipment in the 2.4 and 5 GHz frequency bands, in particular when using the unit in outdoor areas.
- The Qb2 is not permitted to be used in potentially explosive or corrosive environments.
- The Qb2 is not a safety component within the scope of the Machinery Directive (2006/42 EC) or comparable regulations.
- Prevent strong shaking or vibrations, e.g. due to dropping of the Qb2 as this can permanently damage the optical components.
- The Qb2 may only be operated within the environmental conditions stated in the technical data below.
- The Qb2 is not a handheld or body-worn device. The safety distance for avoiding harmful long-term exposure to electromagnetic fields is 5 cm.
- Do not co-locate the unit with other radio transmitters or antennas.
- The Qb2's radio transmitter has been certified for use with the antenna provided together with the unit. Use of any other antenna invalidates the certification and is strictly prohibited.
- Never try to operate the Qb2 if an obvious damage or abnormal behavior of the device is discernible.
- Power down the device and store it safely in a dry location together with this user information when not in use.



The Qb2 is a Class 1 laser product according to EN/IEC 60825-1 Ed. 3 2014.

CAUTION**Invisible laser radiation**

The Qb2 incorporates a Class 3B embedded laser. Any modifications to the Qb2 or incorrect use can increase the level of risk of exposure to hazardous quantities of invisible laser radiation, which may pose a danger to the eyes and skin.

- Never open the protective housing of the Qb2. The unit is sealed and is not user-serviceable.
- Do not intentionally stare into the optical aperture of the Qb2 from close distance while the Qb2 is switched on.
- No service or repair work may be performed except by personnel authorized by the manufacturer.
- Adhere to the applicable national regulations on optical radiation protection.

WARNING**Electrical voltage!**

Inside the protective housing, hazardous voltages are present in the energized state. Electrical voltage can lead to serious injury or death.

- Never open the protective housing of the Qb2.
- The power supply equipment must meet all requirements specified in this manual and be certified to meet the relevant national safety standards.
- Custom electrical installations must be carried out by qualified electricians.
- Never try to operate the Qb2 if an obvious damage of the device or its protective enclosure is discernible.

CAUTION**Hot surface!**

During and shortly after operation the mounting surface of the Qb2 can be hot enough to potentially cause skin burn.

- Avoid contact of the skin with enclosure during operation and let the sensor cool down after operation.

1.3 Use restrictions



BE	BG	CZ	DK	DE	EE	IE
EL	ES	FR	HR	IT	CY	LV
LT	LU	HU	MT	NL	AT	PL
PT	RO	SI	SK	FI	SE	
UK(NI)	NO	IS	LI	CH	TR	

This device may only be used indoor when operating in the 5150 – 5350 MHz frequency range within all EU member states, the UK, and Switzerland. It will not initiate radio transmission in this frequency band. Follow the online user guide under <https://docs.blickfeld.com/qb2> to learn more about using the wireless features of the Qb2.

2 Product description

2.1 Product overview

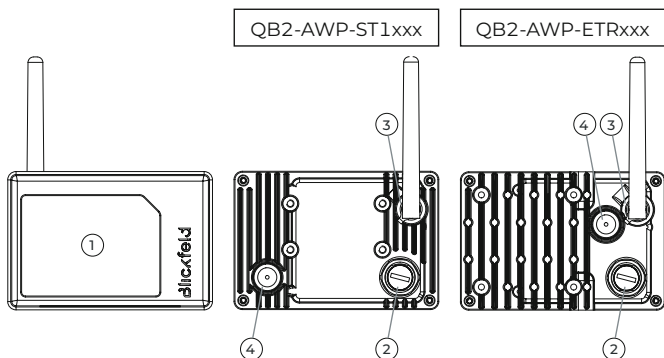


Fig. 1 Qb2 overview. Qb2 front (left), back (center and right).

- 1 Optical aperture (front)
- 2 M12 Ethernet port
- 3 Antenna port
- 4 Venting membrane.

2.2 Technical data

Model No.	QB2-AWP-ST1xxx	QB2-AWP-ETRxxx
Laser class	Class 1 (IEC 60825-1:2014, Ed. 3)	
Power consumption	Typ. 10 W (max. 13 W)	

Model No.	QB2-AWP-ST1xxx	QB2-AWP-ETRxxx
Operating voltage	Power over Ethernet Type 1 PD (IEEE 802.3at)	
Data and power connector	8-pin M12 Industrial Ethernet connector, X-coded (DIN EN 61076-2-109)	
Maximum altitude	2000 m / 6560 ft above sea level	
Operating ambient temperature	-30 °C ... +40 °C / -22 °F ... +104 °F	-30 °C ... +60 °C / -22 °F ... +140 °F
Storage ambient temperature	Long-term: 30 °C ... +60 °C / -22 °F ... +104 °F Transport: -30 °C ... +80 °C / -22 °F ... +176 °F	
Humidity	Max. 90% at 30 °C, non-condensing	
Housing materials	Optical window: Polycarbonate, coated Metal enclosure: Aluminum, coated	
Ingress Protection	IP67 (IEC 60529)	
Weight	Ca. 400 g / 0.882 lb	Ca. 535 g / 1.18 lb
Dimensions	Ca. 75 mm x 111 mm x 53 mm / 2.95 in x 4.37 in x 2.07 in	Ca. 75 mm x 111 mm x 83 mm / 2.95 in x 4.37 in x 3.27 in
Frequency bands	2402 – 2472 MHz 5150 – 5330 MHz (Indoor use only) 5490 – 5730 MHz	
Max. transmit power	2.4 GHz: 20 dBm 5 GHz: 20 dBm	

3 Installation

For more information and additional user guides, visit <https://docs.blickfeld.com/qb2>.

3.1 Requirements

- For the data connection, a shielded Ethernet cable of Cat. 5_E or higher is required.
- For operating the Qb2, Power over Ethernet must be available. The corresponding equipment must support Type 1 powered devices (IEEE 802.3at) and be certified according to the local safety standards and regulations.
- Prepared mounting base. Contact Blickfeld for suitable mounting options.

3.2 Mounting

- Always mount to a stable mounting base using the M4 tapped holes on the back side or the 1/4" tapped holes on the top and bottom (ETR variant only).
- Choose the mounting position such that the Qb2's field-of-view is not obstructed.
- Avoid mounting configurations where the optical aperture of the Qb2 faces direct sunlight or direct sunlight reflections.
- Avoid mounting to structures or in locations that could exert shaking or vibrations on the device.
- Make sure that the device is only accessible for trained and authorized personnel.
- Do not place the Qb2 in the immediate vicinity of sources of magnetic fields as this might hamper measurement accuracy or lead to malfunction.

3.3 Electrical installation

- Remove the protective cap from the Ethernet port. Connect the Qb2 to a Power-over-Ethernet power supplying equipment using a cable with matching connector. Observe the correct connector orientation and hand-tighten only.
- Optionally when using WiFi feature: Remove the protective cap from the antenna port. Attach the antenna and hand-tighten only.
- When bundling cables, obey the applicable regulations and technical guidelines regarding the number of bundled cables and required wire cross-sections.
- Keep protective caps attached to unused equipment ports.
- Use appropriate PoE surge protection in outdoor installations.

Note

After switching on the power to the Qb2, it can take up to 120 seconds until the Qb2 is ready for use.

4 Accessing the Qb2 Web Interface

The Qb2 provides a web graphical user interface (WebGUI) during operation. It can be accessed via a regular web browser on a computer in the same network.

Note

The Qb2 is factory-configured to be reachable under the following address:

1. The preset static IP configuration of the Qb2 is:
 - IP address: 192.168.26.26 (fallback IP)
 - Subnet mask: 255.255.255.0 (/24)

If the network or host computer does not support link local addresses or connection problems are encountered, proceed as follows to establish a connection between the computer and the Qb2 via the fallback IP address:

- 1 Open the system settings on your computer.
- 2 Navigate to the network settings.
- 3 Open the TCP/IPv4 settings.
- 4 Set the IP address to static and assign an IP address according to the following scheme:
 - IP address: 192.168.26.X where "X" is any number between 1 and 254 and must not be "26".
 - Subnet mask: 255.255.255.0 (/24)
- 5 Open an Internet browser such as „Mozilla Firefox“ or „Google Chrome“.
- 6 Enter the address "http://192.168.26.26/".
 - You are now connected to the WebGUI of the Qb2.

Note

If the Qb2 is used in non-DHCP mode, it is strongly recommended to change the networking mode of the Qb2 to static and configuring a custom IP address different from the fallback IP. This can be done conveniently using the WebGUI. In particular when using more than one Qb2 in the same network, unique IP addresses must be configured!

5 Service and Maintenance

5.1 Service and repair information

- The Qb2 contains no parts serviceable by the user.
- Any repair procedures may only be performed by Blickfeld-authorized technicians.
- Do not open the sensor under any circumstance.

5.2 Cleaning

- The optical window of the Qb2 must be checked regularly for contamination.
- Clean the window, if necessary, using a microfiber cloth dampened with a mild window cleaner. The housing may be cleaned in the same way.
- Avoid touching the window with your fingers.
- Do not use aggressive cleaning agents or solvents.
- Do not use paper towels for cleaning as these may scratch the material.
- Avoid using a scratching or rubbing motion on the window.

6 Storage and disposal

6.1 Storage

- Obey the environmental conditions for long-term storage.
- Keep this manual close to the stored sensor.
- Store the sensor components in their original packaging in a dry location.

6.2 Disposal

- Dispose of the product in an environmentally friendly manner according to the local ordinances, regulations and laws applicable at the time of disposal
- Make sure to erase any personal data such as IP addresses or device names that may be stored on the decommissioned devices to prevent misuse.
- For disposal, customers located in Germany have the option to return decommissioned devices to Blickfeld. Please contact support@blickfeld.com for further information.



Information on the WEEE Directive 2012/19/EU for customers within the EU

The product is marked with the crossed-out wheeled bin symbol. It indicates that end users are legally obliged to dispose of these appliances separately from unsorted municipal waste, i.e. old appliances must be disposed of separately from household waste. Instead, this device as well as any electronic parts included in the delivery must be disposed of in the appropriate separate waste collections.

7 Customer service / support

Please do not send devices to Blickfeld without having been requested to do so. Contact the Blickfeld Support via support@blickfeld.com for technical support or repair requests.

8 Compliance Information

8.1 FCC Compliance Statement

This device complies with part 15 of the FCC Rules. Operation is subject to the following two conditions:

- (1) This device may not cause harmful interference, and
- (2) this device must accept any interference received, including interference that may cause undesired operation.

Dieses Quick-Start-Handbuch enthält Informationen, die für den sicheren Aufbau, die Installation und die Inbetriebnahme des von der Blickfeld GmbH hergestellten Qb2 LiDAR-Sensors erforderlich sind. Es bietet wichtige Hinweise zu der Verwendung des besagten Produkts und richtet sich an Fachpersonal, das mit den lokalen Arbeitssicherheitsvorschriften und den allgemeinen Sicherheitsbestimmungen für Laserprodukte vertraut ist.

Das mit der Bedienung des Qb2 beauftragte Personal muss sich vor der Verwendung des Produkts mit den in diesem Handbuch enthaltenen Sicherheitsinformationen und -anweisungen vertraut gemacht haben.

Weitere Informationen und zusätzliche Bedienungsanleitungen finden Sie auf <https://docs.blickfeld.com/qb2>.

Blickfeld GmbH
Barthstr. 12
80339 München, Deutschland
www.blickfeld.com

BESCHRIEBENE PRODUKTE

Name: Qb2

Modellnummer: QB2-AWP-ST1xxx, QB2-AWP-ETRxxx

©2023

Dieses Benutzerhandbuch oder Ausschnitte daraus dürfen ohne die ausdrückliche Genehmigung der Blickfeld GmbH weder vervielfältigt noch an Dritte weitergegeben werden.

Die englische Version ist die Originalversion dieses Handbuchs. Alle anderen Sprachversionen sind Übersetzungen der Originalversion.

Inhaltliche Änderungen und Irrtümer sind vorbehalten.

1 Sicherheitsinformationen

1.1 Verwendungszweck

Der Qb2 wurde zur kontinuierlichen Messung von Punktwolkendaten mit 3D-Laser-Ranging-Technologie (LiDAR) entwickelt. Diese Technologie ermöglicht die kontaktlose Messung von Entfernungen und Umrissen von Objekten im Sichtfeld des Qb2. Konfigurierbare interessante Bereiche zusammen mit modernen Datenverarbeitungsfähigkeiten auf einem Gerät ermöglichen die Ableitung konkreter Erkenntnisse wie Vorratsmengen, Einbruchsmeldung und vielem mehr.

Blickfeld übernimmt keinerlei Haftung für Schäden und Gefahren, die durch unsachgemäße oder falsche Verwendung verursacht werden. Jegliche Verwendung des Qb2 außerhalb der in diesem Handbuch beschriebenen festgelegten technischen Spezifizierungen und Anforderungen gilt als unsachgemäße Verwendung.

1.2 Sicherheitsanweisungen

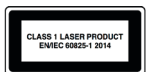
Der Benutzer des Qb2 muss alle lokalen Vorschriften für den Betrieb von Lasergeräten einhalten. Trotz seiner im Vergleich mit anderen LiDAR-Technologien hohen Robustheit ist der Qb2 ein präzises optisches Messinstrument und muss vorsichtig gehandhabt werden.

Der Qb2 ist ein LiDAR-Scansensor mit integriertem Laser, der Laserstrahlen mit 905 nm Wellenlänge abgibt, was unsichtbar für das menschliche Auge ist.

Vorsicht! Die Verwendung von Steuerungen oder Anpassungen oder die Durchführung von Verfahren, die nicht in diesem Handbuch beschrieben werden, können zu schädlicher Bestrahlung führen.

- Öffnen Sie niemals das Schutzgehäuse. Das Gerät darf nicht von einem Benutzer gewartet werden.
- Während des Betriebs oder der Lagerung nicht benutzte Türen müssen zur Aufrechterhaltung der Dichtigkeit des Schutzgehäuses mit den Schutzkappen (im Lieferumfang enthalten) versehen werden.
- Halten Sie sich an die lokalen Vorschriften für die Benutzung von Funkgeräten in einem Frequenzbereich von 2,4 bis 5 GHz, insbesondere bei der Gerätebenutzung im Freien.
- Der Qb2 darf nicht in explosionsgefährdeten oder korrosiven Umgebungen eingesetzt werden.
- Vorschlag: Der Qb2 ist keine Sicherheitskomponente im Sinne der EG-Maschinenrichtlinie 2006/42 oder ähnlicher Vorschriften.
- Vermeiden Sie starke Erschütterungen oder Vibrationen beispielsweise durch Fallenlassen des Qb2, die Optikkomponenten können hierdurch dauerhaft beschädigt werden.
- Der Qb2 darf nur unter den in den nachfolgenden technischen Daten genannten Umgebungsbedingungen betrieben werden.
- Der Qb2 ist kein in der Hand tragbares oder am Körper zu tragendes Gerät. Der Sicherheitsabstand zum Vermeiden langfristiger Schäden durch elektromagnetische Felder beträgt 5 cm.
- Stellen Sie das Gerät nicht neben anderen Funksendern oder Antennen auf.
- Der Funksender des Qb2 wurde zur Verwendung der mit dem Gerät gelieferten Antenne zertifiziert. Der Einsatz einer anderen Antenne macht das Zertifikat ungültig und ist strengstens untersagt.

- Versuchen Sie niemals, den Qb2 zu betätigen, wenn das Gerät offensichtlich beschädigt ist oder ein anomales Verhalten zeigt.
- Wenn das Gerät nicht eingesetzt wird, schalten Sie es aus und lagern Sie es zusammen mit dieser Bedienungsanleitung sicher an einem trockenen Ort.



Der Qb2 ist ein Laserprodukt der Klasse 1 gemäß EN/IEC 60825-1 Überarb. 3 2014.

CAUTION



Unsichtbare Laserstrahlung

Der Qb2 verfügt über einen integrierten Laser der Klasse 3B. Jede Änderung am Qb2 oder eine falsche Verwendung des Qb2 kann das Risiko einer Exposition gegenüber gefährlichen Mengen unsichtbarer Laserstrahlung erhöhen, was gefährlich für die Augen und die Haut sein kann.

- Öffnen Sie niemals das Schutzgehäuse des Qb2. Das Gerät ist versiegelt und darf nicht von einem Benutzer gewartet werden.
- Schauen Sie bei eingeschaltetem Qb2 nicht aus nächster Nähe vorsätzlich für lange Zeit in die optische Apertur des Qb2.
- Wartungs- oder Reparaturarbeiten dürfen ausschließlich durch vom Hersteller zugelassenes Personal durchgeführt werden.
- Halten Sie die geltenden nationalen Vorschriften zum Schutz vor optischer Strahlung ein.

WARNING



Elektrische Spannung!

Im angeschlossenen Zustand steht das Schutzgehäuse unter Spannung. Elektrische Spannung kann zu ernster Verletzung oder Tod führen.

- Öffnen Sie niemals das Schutzgehäuse des Qb2.

- Die Energieversorgungsanlage muss daher alle in diesem Handbuch beschriebene Anforderungen erfüllen und muss im Hinblick auf relevante nationale Sicherheitsstandards zertifiziert worden sein.
- Kundenspezifische Elektroinstallationen sind von zugelassenen Elektrikern durchzuführen.
- Versuchen Sie niemals, den Qb2 zu betätigen, wenn das Gerät oder sein Schutzgehäuse offensichtlich beschädigt ist.

CAUTION




Heiße Oberfläche!

Während des Betriebs sowie kurz danach kann die Oberfläche des Qb2 heiß sein und die Haut verbrennen.

- Vermeiden Sie während des Gerätebetriebs daher Hautkontakt mit dem Gehäuse und warten Sie nach dem Betrieb solange, bis sich der Sensor abgekühlt hat.

1.3 Nutzungsbeschränkungen

	BE	BG	CZ	DK	DE	EE	IE
	EL	ES	FR	HR	IT	CY	LV
	LT	LU	HU	MT	NL	AT	PL
	PT	RO	SI	SK	FI	SE	
	UK(NI)	NO	IS	LI	CH	TR	

Dieses Gerät darf in allen EU-Mitgliedsstaaten, im Vereinigten Königreich und in der Schweiz nur in Innenräumen in einem Frequenzbereich zwischen 5150 und 5350 MHz betrieben werden. Innerhalb dieses Frequenzbereichs wird es keine Funkübertragung einleiten. Weitere Hinweise zu der Benutzung der kabellosen Funktionen des Qb2 finden Sie online in der Bedienungsanleitung auf <https://docs.blickfeld.com/qb2>.

2 Produktbeschreibung

2.1 Produktübersicht

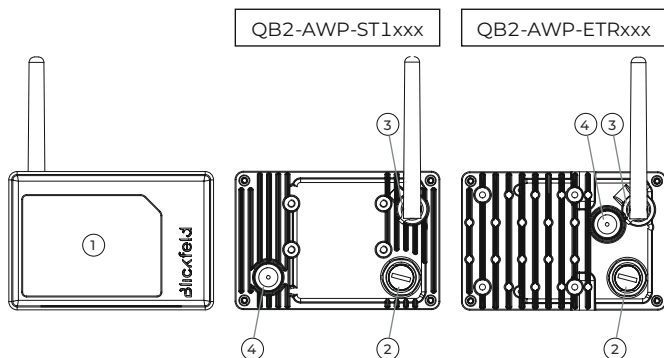


Abb. 1 Übersicht über den Qb2:
Vorderseite (links), Rückseite (Mitte und rechts).

- 1 Optische Apertur (Vorderseite)
- 2 M12 Ethernet-Anschluss
- 3 Antennen-Anschluss
- 4 Belüftungsmembran

2.2 Technische Daten

Modellnr.	QB2-AWP-ST1xxx	QB2-AWP-ETRxxx
Laserklasse	Klasse 1 (IEC 60825-1:2014, Überarbeitung 3)	
Stromverbrauch	üblicherweise 10 W (max. 13 W)	

Modellnr.	QB2-AWP-ST1xxx	QB2-AWP-ETRxxx
Betriebsspannung	Power-over-Ethernet Typ 1 PD (IEEE 802.3at)	
Daten- und Stromanschluss	8-Pin M12 Industrial Ethernet Steckverbinder, X-kodiert (DIN EN 61076-2-109)	
Maximale Höhe	2000 m / 6560 ft über N. N.	
Raumtemperatur Betrieb	-30 °C ... +40 °C / -22 °F ... +104 °F	-30 °C ... +60 °C / -22 °F ... +140 °F
Raumtemperatur Lagerung	Langfristige Lagerung: 30 °C ... +60 °C / -22 °F ... +104 °F Transport: - 30 °C ... +80 °C / -22 °F ... +176 °F	
Luftfeuchtigkeit	max. 90 % bei 30 °C, nicht kondensierend	
Gehäusematerialien	Optikfenster: Polycarbonat, beschichtet Metallgehäuse: Aluminium, beschichtet	
Eindringschutz	IP67 (IEC 60529)	
Gewicht	Ca. 400 g / 0.882 lb	Ca. 535 g / 1.18 lb
Abmessungen	Ca. 75 mm x 111 mm x 53 mm / 2.95 in x 4.37 in x 2.07 in	Ca. 75 mm x 111 mm x 83 mm / 2.95 in x 4.37 in x 3.27 in
Frequenzbereiche	2402 – 2472 MHz 5150 – 5330 MHz (nur Innenraumbenutzung) 5490 – 5730 MHz	
Max. Sendeleistung	2.4 GHz: 20 dBm 5 GHz: 20 dBm	

3 Installation

Weitere Informationen und zusätzliche Bedienungsanleitungen finden Sie auf <https://docs.blickfeld.com/qb2>.

3.1 Anforderungen

- Für den Datenanschluss: ein abgeschirmtes Ethernetkabel der Kategorie 5_e oder höher.
- Für den Betrieb des Qb2 ist ein Power-over-Ethernet erforderlich. Die entsprechenden Geräte müssen Stromgeräte des Typs 1 (IEEE 802.3at) unterstützen und gemäß den lokalen Sicherheitsstandards und -vorschriften zertifiziert worden sein.
- Vorbereitete Befestigungsfläche. Für passende Anbringungsmöglichkeiten kontaktieren Sie bitte Blickfeld.

3.2 Anbringung

- Bringen Sie den Qb2 immer auf einer stabilen Befestigungsfläche an; verwenden Sie für die Anbringung die M4 Gewindebohrungen auf der Rückseite oder die 1/4" Gewindebohrungen auf der Ober- und Unterseite (nur ETR-Variante).
- Die Anbringungsposition sollte so gewählt werden, dass das Sichtfeld des QB2 nicht verdeckt wird.
- Vermeiden Sie Anbringungskonfigurationen, bei denen die optische Apertur des Qb2 direkter Sonneneinstrahlung ausgesetzt ist.
- Vermeiden Sie die Anbringung an Strukturen oder an Orten, an denen das Gerät Erschütterungen oder Vibrationen ausgesetzt sein könnte.
- Vergewissern Sie sich, dass das Gerät nur für geschultes Personal und Personal mit den entsprechenden Berechtigungen zugänglich ist.
- Bringen Sie den Qb2 nicht in unmittelbarer Nähe von Quellen magnetischer Felder an, da dies die Messgenauigkeit beeinträchtigen oder Fehlfunktionen verursachen kann.

3.3 Elektrische Installation

- Nehmen Sie die Schutzkappe vom Ethernet-Anschluss ab. Schließen Sie den Qb2 über ein Kabel mit passendem Steckverbinder an eine Power-over-Ethernet-Stromversorgung an. Achten Sie auf die richtige Steckerausrichtung und ziehen Sie ihn nur handfest an.
- Optional bei Benutzung der WiFi-Funktion: Nehmen Sie die Schutzkappe vom Antennen-Anschluss ab. Schließen Sie die Antenne an und ziehen Sie sie nur handfest an.
- Berücksichtigen Sie bei Kabelbündelung die geltenden Vorschriften und technischen Anweisungen für die Anzahl der gebündelten Kabel und die erforderlichen Querschnitte.
- Entfernen Sie die Schutzkappen von nicht genutzten Anschlüssen nicht.
- Verwenden Sie bei Anlagen im Freien einen geeigneten PoE-Überspannungsschutz.

Hinweis

Nachdem der Qb2 eingeschaltet wurde, kann es bis 120 Sekunden dauern, bis er betriebsbereit ist.

4 Zugang zur Qb2-Internet-Schnittstelle

Der Qb2 bietet während des Betriebs eine graphische Benutzerschnittstelle (WebGUI), die über einen regulären Internetbrowser auf einem Computer in demselben Netzwerk zugänglich ist.

Hinweis

Der Qb2 wurde werksseitig so konfiguriert, dass er unter folgender Adresse erreicht werden kann:

1. Die voreingestellte statische IP-Konfiguration des Qb2 lautet:
 - IP-Adresse: 192.168.26.26 (Fallback IP)
 - Subnetzmaske: 255.255.255.0 (/24)

Wenn der Netz- oder Hostcomputer die Verbindung lokaler Adressen nicht unterstützt oder wenn es Verbindungsprobleme gibt, gehen Sie zur Herstellung einer Verbindung zwischen dem Computer und dem Qb2 über die Fallback-Adresse folgendermaßen vor:

- 1 Gehen Sie auf Ihrem Computer zu den Systemeinstellungen.
- 2 Rufen Sie hier die Netzwerkeinstellungen auf.
- 3 Öffnen Sie die TCP/IPv4-Einstellung.
- 4 Stellen Sie die IP-Adresse auf „statisch“ ein und weisen Sie eine IP-Adresse gemäß folgendem Schema zu:
 - IP-Adresse: 192.168.26.X, wobei X eine beliebige Zahl zwischen 1 und 254 ist (nicht jedoch 26).
 - Subnetzmaske: 255.255.255.0 (/24)
- 5 Öffnen Sie einen Internetbrowser (z. B. Mozilla Firefox oder Google Chrome).
- 6 Geben Sie die Adresse „http://192.168.26.26/“ ein.
 - Sie sind jetzt mit dem WebGUI des Qb2 verbunden.

Hinweis

Wird der Qb2 im Nicht-DHCP-Modus verwendet, wird stark empfohlen, den Netzwerkmodus des Qb2 in statisch zu ändern und eine kundenspezifische IP-Adresse zu konfigurieren, die nicht mit der für das Fallback-IP übereinstimmt. Dies kann problemlos über die WebGUI erfolgen. Vor allem bei der Verwendung von mehr als einem Qb2 in demselben Netzwerk müssen eindeutige IP-Adressen konfiguriert werden!

5 Service und Wartung

5.1 Informationen zu Service und Reparatur

- Der Qb2 enthält keine Teile, die von dem Benutzer gewartet werden dürfen.
- Reparaturarbeiten dürfen nur von durch Blickfeld zugelassenen Technikern ausgeführt werden.
- Öffnen Sie auf keinen Fall den Sensor.

5.2 Reinigung

- Das Optikfenster des Qb2 ist regelmäßig auf Verschmutzung zu überprüfen.
- Reinigen Sie ggf. das Fenster mit einem mit mildem Fensterreiniger angefeuchteten Mikrofasertuch. Das Gehäuse kann auf dieselbe Weise gereinigt werden.
- Vermeiden Sie es, das Fenster mit den Fingern zu berühren.
- Verwenden Sie keine aggressiven Reinigungs- oder Lösungsmittel.
- Verwenden Sie zum Reinigen keine Papiertücher, da diese das Material zerkratzen können.
- Vermeiden Sie kratzende oder reibende Bewegungen auf dem Fenster.

6 Aufbewahrung und Entsorgung

6.1 Aufbewahrung

- Berücksichtigen Sie die Umgebungsbedingungen für langfristige Lagerung.
- Bewahren Sie dieses Handbuch in der Nähe des gelagerten Sensors auf.
- Lagern Sie die Sensorkomponenten in Originalverpackung an einem trockenen Ort.

6.2 Entsorgung

- Entsorgen Sie das Produkt auf umweltfreundliche Weise gemäß den zu diesem Zeitpunkt geltenden lokalen Verordnungen, Vorschriften und Gesetzen.
- Vergewissern Sie sich, personenbezogene Daten wie IP-Adressen oder Gerätenamen, die auf den ausgemusterten Geräten gegen missbräuchliche Nutzung gespeichert wurden, zu löschen.
- In Deutschland ansässige Kunden haben die Möglichkeit, ausgemusterte Geräte zur Entsorgung an Blickfeld zurückzugeben. Für weitere Informationen wenden Sie sich bitte per E-Mail über support@blickfeld.com an Blickfeld.



Informationen zur Richtlinie über die Abfallentsorgung von Elektro- und Elektronikaltgeräten (WEEE) 2012/19/EU für Kunden in der EU

Das Produkt ist mit einem durchgestrichenen Mülltonnensymbol gekennzeichnet. Dies bedeutet, dass Endverbraucher gesetzlich verpflichtet sind, die mit diesem Symbol gekennzeichneten Geräte separat von unsortiertem Hausabfall zu entsorgen; so müssen beispielsweise Altgeräte separat vom Hausabfall entsorgt werden. Dieses Gerät sowie alle beim Erwerb dabei enthaltenen Elektronikteile müssen jedoch in den entsprechenden Mülltonnen zur Abfalltrennung entsorgt werden.

7 Kundendienst / Kundensupport

Senden Sie bitte keine Geräte an Blickfeld, bevor Sie dafür nicht die ausdrückliche Genehmigung erhalten haben. Für technischen Support oder Reparaturanfragen wenden Sie sich bitte per E-Mail über support@blickfeld.com an den Kundensupport von Blickfeld.

8 Informationen zur Einhaltung von geltenden Vorschriften

8.1 Erklärung zur Einhaltung der FCC Bestimmungen

Dieses Gerät entspricht Artikel 15 der FCC-Bestimmungen. Sein Betrieb unterliegt folgenden Bedingungen:

- (1) Dieses Gerät darf keine schädlichen Interferenzen verursachen.
- (2) Dieses Gerät muss alle empfangenen Interferenzen akzeptieren, einschl. der Interferenzen, die einen unerwünschten Betrieb verursachen können.

Ce manuel contient les informations nécessaires permettant de monter, d'installer et de démarrer le capteur LiDAR Qb2 fabriqué par Blickfeld GmbH en toute sécurité. Il fournit des informations importantes concernant l'utilisation de ce produit et est destiné au personnel qualifié connaissant les réglementations locales de sécurité au travail ainsi que les réglementations générales de sécurité relatives aux produits laser.

Le personnel chargé d'utiliser le Qb2 doit bien connaître les informations de sécurité et les instructions fournies dans ce manuel avant utilisation.

Pour plus d'informations et d'autres modes d'emploi, rendez-vous sur <https://docs.blickfeld.com/qb2>.

Blickfeld GmbH
Barthstr. 12
80339 Munich
Allemagne
www.blickfeld.com

PRODUITS DÉCRITS

Nom: Qb2

N° de modèle : QB2-AWP-ST1xxx, QB2-AWP-ETRxxx

©2023

Ce manuel d'utilisation ou ses extraits ne peuvent être reproduits ou transmis à des tiers sans l'autorisation explicite de la Blickfeld GmbH.

La version anglaise est la version originale de ce manuel. Toutes les autres versions linguistiques sont des traductions de la version originale.

Le contenu peut changer et les erreurs sont exclues.

1 Informations de sécurité

1.1 Utilisation prévue

Le Qb2 est conçu pour la mesure continue des données du nuage de points à l'aide de la télémétrie laser 3D (LiDAR). Cela permet de mesurer sans contact les distances et les contours des objets dans le champ de vision du Qb2. Des zones d'intérêt configurables combinées à des capacités avancées de traitement des données sur l'appareil permettent d'obtenir des informations exploitables telles que les volumes stockés, la détection des intrusions et bien plus encore.

Blickfeld n'assume aucune responsabilité pour les dommages et les dangers résultant d'une utilisation inappropriée. Toute utilisation du Qb2 ne respectant pas les spécifications techniques et exigences décrites dans ce manuel est considérée comme inappropriée.

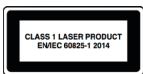
1.2 Consignes de sécurité

L'utilisateur du Qb2 doit se conformer à toutes les réglementations locales relatives au fonctionnement des dispositifs laser. Malgré sa grande robustesse par rapport aux autres technologies LiDAR, le Qb2 est un appareil de mesure optique précis qui doit être manipulé avec soin.

Le Qb2 est un capteur LiDAR à balayage avec un laser intégré qui émet des impulsions de faisceaux laser d'une longueur d'onde de 905 nm, invisible à l'œil humain.

Prudence – l'utilisation de contrôles ou de réglages ou l'exécution de procédures autres que celles précisées dans les présentes peuvent entraîner une exposition dangereuse au rayonnement.

- Ne jamais ouvrir le boîtier de protection. L'unité n'est pas utilisable.
- Les orifices qui ne sont pas utilisés pendant le fonctionnement ou l'entreposage doivent être munis des capuchons de protection fournis pour maintenir le degré de protection.
- Respecter les réglementations locales relatives à l'utilisation des équipements radio dans les bandes de fréquences 2,4 et 5 GHz, en particulier lors de l'utilisation de l'appareil à l'extérieur.
- Il est interdit d'utiliser le Qb2 dans des environnements potentiellement explosifs ou corrosifs.
- La Qb2 n'est pas une composante de sécurité relevant de la directive sur les machines (2006/42 CE) ou de règlements comparables.
- Prévenir les fortes vibrations, p. ex., du fait de la chute du Qb2 qui pourrait endommager les composants optiques de façon permanente.
- Le Qb2 ne peut être utilisé que dans les conditions environnementales indiquées dans les données techniques ci-dessous.
- Le Qb2 n'est pas un appareil portable ou porté sur le corps. La distance de sécurité pour éviter une exposition dangereuse à long terme aux champs électromagnétiques est de 5 cm.
- Ne pas placer l'appareil avec d'autres émetteurs ou antennes radio.
- L'émetteur radio du Qb2 a été certifié pour une utilisation avec l'antenne fournie avec l'appareil. L'utilisation de toute autre antenne invalide la certification et est strictement interdite.
- Ne jamais essayer d'utiliser le Qb2 en cas de dommage ou de comportement anormal de l'appareil.
- Mettre l'appareil hors tension et le stocker en toute sécurité dans un endroit sec, avec ces informations utilisateur lorsqu'il n'est pas utilisé.



Le Qb2 est un produit laser de classe 1 selon EN/IEC 60825-1 Ed. 3 2014

CAUTION



Rayonnement laser invisible

Le Qb2 intègre un laser intégré de classe 3B. Toute modification du Qb2 ou utilisation incorrecte peut augmenter le niveau de risque d'exposition à des quantités dangereuses de rayonnement laser invisible pouvant présenter un danger pour les yeux et la peau.

- Ne jamais ouvrir le boîtier de protection du Qb2. L'unité est scellée et n'est pas utilisable.
- Ne pas fixer intentionnellement l'ouverture optique du Qb2 à courte distance lorsque le Qb2 est sous tension.
- Aucun travail d'entretien ou de réparation ne peut être effectué, sauf par le personnel autorisé par le fabricant.
- Respecter les réglementations nationales applicables en matière de radioprotection optique.

WARNING



Tension électrique !

Des tensions dangereuses sont présentes à l'intérieur du boîtier de protection lorsque que l'appareil est sous tension. La tension électrique peut entraîner des blessures graves, voire la mort.

- Ne jamais ouvrir le boîtier de protection du Qb2.
- L'équipement d'alimentation électrique doit satisfaire à toutes les exigences spécifiées dans ce manuel et être certifié conforme aux normes de sécurité nationales pertinentes.

- Les installations électriques sur mesure doivent être effectuées par des électriciens qualifiés.
- Ne jamais essayer d'utiliser le Qb2 en cas de dommage de l'appareil ou de son enceinte de protection.

CAUTION



Surface chaude !

Pendant et peu après l'opération, la surface de montage du Qb2 peut être suffisamment chaude pour provoquer des brûlures cutanées.

- Éviter tout contact de la peau avec l'enceinte pendant le fonctionnement et laisser le capteur refroidir après le fonctionnement.

1.3 Nutzungsbeschränkungen

	BE	BG	CZ	DK	DE	EE	IE
	EL	ES	FR	HR	IT	CY	LV
	LT	LU	HU	MT	NL	AT	PL
	PT	RO	SI	SK	FI	SE	
	UK(NI)	NO	IS	LI	CH	TR	

Cet appareil ne peut être utilisé à l'intérieur que dans la gamme de fréquences 5150 - 5350 MHz dans tous les États membres de l'UE, au Royaume-Uni et en Suisse. Il ne déclenchera pas de transmission radio dans cette bande de fréquences. Consultez le mode d'emploi en ligne à l'adresse suivante : <https://docs.blickfeld.com/qb2> pour en savoir plus sur l'utilisation des fonctions sans fil du Qb2.

2 Description du produit

2.1 Aperçu du produit

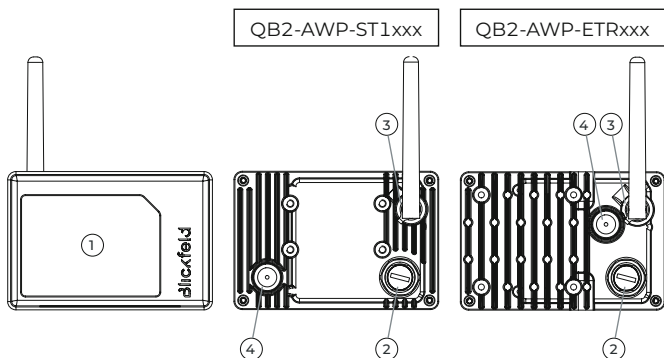


Figure 1 Vue d'ensemble du Qb2.

Qb2 avant (gauche), arrière (centre et droite).

- 1 Ouverture optique (avant)
- 2 Ports Ethernet M12
- 3 Port d'antenne
- 4 Membrane de ventilation.

2.2 Données techniques

N° de modèle	QB2-AWP-ST1xxx	QB2-AWP-ETRxxx
Classe de laser	Classe 1 (IEC 60825-1:2014, Ed. 3)	
Consommation électrique	Type 10 W (max. 13 W)	

N° de modèle	QB2-AWP-ST1xxx	QB2-AWP-ETRxxx
Tension de fonctionnement	Alimentation par Ethernet Type 1 PD (IEEE 802.3at)	
Connecteur de données et d'alimentation	Connecteur Ethernet industriel M12 8 broches, codé X (DIN EN 61076-2-109)	
Altitude maximum	2000 m/6560 pieds au-dessus du niveau de la mer	
Température ambiante de fonctionnement	-30 °C ... +40 °C / -22 °F ... +104 °F	-30 °C ... +60 °C / -22 °F ... +140 °F
Température ambiante de stockage	Long-terme : 30 °C ... +60 °C / -22 °F ... +104 °F Transport : -30 °C ... +80 °C / -22 °F ... +176 °F	
Humidité	Max. 90 % à 30 °C, sans condensation	
Matériaux constituant le boîtier	Fenêtre optique : polycarbonate, enduit Enceinte métallique : aluminium, enduit	
Indice de protection	IP67 (IEC 60529)	
Poids	Env. 400 g / 0.882 lb	Env. 535 g / 1.18 lb
Dimensions	Env. 75 mm x 111 mm x 53 mm / 2.95 in x 4.37 in x 2.07 in	Env. 75 mm x 111 mm x 83 mm / 2.95 in x 4.37 in x 3.27 in
Bandes de fréquence	2402 – 2472 MHz 5150 – 5330 MHz (uniquement usage intérieur) 5490 – 5730 MHz	

N° de modèle	QB2-AWP-ST1xxx	QB2-AWP-ETRxxx
Puissance de transmission maximale	2.4 GHz : 20 dBm 5 GHz : 20 dBm	

3 Installation

Pour plus d'informations et d'autres modes d'emploi, rendez-vous sur le site internet <https://docs.blickfeld.com/qb2>

3.1 Exigences

- Pour la connexion de données, un câble Ethernet blindé de catégorie 5_E ou supérieure est requis.
- Pour utiliser le Qb2, l'alimentation par Ethernet doit être disponible. L'équipement correspondant doit prendre en charge les dispositifs alimentés de type 1 (IEEE 802.3at) et être certifié conformément aux normes et réglementations de sécurité locales.
- Base de montage préparée. Contacter Blickfeld pour connaître les options de montage appropriées.

3.2 Montage

- Toujours monter sur une base de montage stable à l'aide des trous taraudés M4 à l'arrière ou des trous taraudés d' ¼ " en haut et en bas (variante ETR uniquement).
- Choisir la position de montage de sorte que le champ de vision du Qb2 ne soit pas obstrué.
- Éviter les configurations de montage où l'ouverture optique du Qb2 est exposée à la lumière directe du soleil ou aux reflets directs du soleil.

- Éviter de monter sur des structures ou à des endroits susceptibles d'exercer des vibrations sur l'appareil.
- S'assurer que l'appareil n'est accessible qu'au personnel formé et autorisé.
- Ne pas placer le Qb2 à proximité immédiate des sources de champs magnétiques, car cela pourrait nuire à la précision des mesures ou entraîner un dysfonctionnement.

3.3 Installation électrique

- Retirer le capuchon de protection du port Ethernet. Connecter le Qb2 à un équipement d'alimentation Ethernet à l'aide d'un câble avec connecteur correspondant. Respecter l'orientation correcte du connecteur et serrer à la main uniquement.
- En option lors de l'utilisation de la fonction Wifi : Retirer le capuchon de protection du port de l'antenne. Fixer l'antenne et serrer à la main uniquement.
- Lors du regroupement de câbles, respecter les réglementations et les directives techniques applicables concernant le nombre de câbles groupés et les sections de câbles requises.
- Garder les capuchons de protection attachés aux ports d'équipement inutilisés.
- Utiliser une protection contre les surtensions PoE appropriée dans les installations extérieures.

Remarque

Après mise sous tension du Qb2, il peut prendre jusqu'à 120 secondes avant d'être prêt à l'emploi.

4 Accès à l'interface web du Qb2

Le Qb2 fournit une interface utilisateur graphique web (WebGUI) pendant le fonctionnement. Il est accessible via un navigateur web classique sur un ordinateur du même réseau.

Remarque

Le Qb2 est configuré en usine pour être accessible à l'adresse suivante :

1. La configuration IP statique prédéfinie du Qb2 est :
 - Adresse IP : 192.168.26.26 (IP de repli)
 - Masque de sous-réseau : 255.255.255.0 (/24)

Si le réseau ou l'ordinateur hôte ne prend pas en charge les adresses locales de liaison ou si des problèmes de connexion sont rencontrés, procéder comme suit pour établir une connexion entre l'ordinateur et le Qb2 via l'adresse IP de secours :

- 1 Ouvrez les paramètres du système sur votre ordinateur.
- 2 Accédez aux paramètres du réseau.
- 3 Ouvrez les paramètres TCP/IPv4.
- 4 Réglez l'adresse IP sur statique et attribuez une adresse IP selon le schéma suivant :
 - Adresse IP : 192.168.26.X où « X » est un nombre compris entre 1 et 254 et ne doit pas être « 26 ».
 - Masque de sous-réseau : 255.255.255.0 (/24)
- 5 Ouvrez un navigateur Internet comme Mozilla Firefox ou Google Chrome.
- 6 Entrez l'adresse « <http://192.168.26.26/> ».
 - Vous êtes maintenant connecté au WebGUI du Qb2.

Remarque

Si le Qb2 est utilisé en mode non-DHCP, il est fortement recommandé de changer le mode réseau du Qb2 en mode statique et de configurer une adresse IP personnalisée différente de l'adresse IP de secours. Cela peut être fait facilement en utilisant le WebGUI. En particulier lors de l'utilisation de plusieurs Qb2 dans le même réseau, des adresses IP uniques doivent être configurées !

5 Service et Maintenance

5.1 Renseignements relatifs à l'entretien et aux réparations

- Le Qb2 ne contient aucune pièce utilisable par l'utilisateur.
- Les procédures de réparation ne peuvent être exécutées que par des techniciens autorisés de Blickfeld.
- Ne jamais ouvrir le capteur.

5.2 Nettoyage

- Vérifier régulièrement la présence de contamination dans la fenêtre optique du Qb2.
- Si nécessaire, nettoyer la fenêtre à l'aide d'un chiffon en microfibre imbibé d'un nettoyant doux pour fenêtre. Le boîtier peut être nettoyé de la même façon.
- Éviter de toucher la fenêtre avec les doigts.
- Ne pas utiliser de produits de nettoyage ou de solvants agressifs.
- Ne pas utiliser de serviettes en papier pour le nettoyage, car elles peuvent rayer le matériau.
- Éviter de gratter ou de frotter la fenêtre.

6 Stockage et mise au rebut

6.1 Stockage

- Respecter les conditions environnementales de stockage à long terme.
- Conserver ce manuel près du capteur une fois rangé.
- Ranger les composants du capteur dans leur emballage d'origine dans un endroit sec.

6.2 Mise au rebut

- Éliminer le produit en respectant l'environnement conformément aux ordonnances, réglementations et lois locales applicables au moment de la mise au rebut.
- Assurez-vous d'effacer toutes les données personnelles, telles que les adresses IP ou les noms d'appareils qui peuvent être stockés sur les appareils mis hors service afin d'éviter toute utilisation abusive.
- Pour l'élimination, les clients situés en Allemagne ont la possibilité de retourner les appareils déclassés à Blickfeld. Veuillez envoyer un courriel à support@blickfeld.com pour obtenir de plus amples renseignements.



Informations sur la directive DEEE 2012/19/EU pour les clients au sein de l'UE

Le produit est marqué avec le symbole rayé d'une poubelle à roues. Il indique que les utilisateurs finaux sont légalement tenus de mettre ces appareils au rebut séparément des déchets municipaux non triés, c.-à-d. que les vieux appareils doivent être éliminés séparément des déchets ménagers. Cet appareil ainsi que toutes les pièces électroniques incluses dans la livraison doivent donc être mis au rebut dans les collectes de déchets séparées appropriées.

7 Service/support client

Merci de ne pas envoyer d'appareils à Blickfeld sans qu'on vous le demande. Vous devrez échanger avec l'équipe de support de Blickfeld à l'adresse support@blickfeld.com pour obtenir de l'assistance technique ou en cas de demandes de réparation.

8 Renseignements relatifs à la conformité

8.1 Déclaration de conformité de la FCC

Cet appareil est conforme à la section 15 des Règles de la FCC. Le fonctionnement est soumis aux deux conditions suivantes :

- (1) Cet appareil ne doit pas causer d'interférences nocives,
- (2) Cet appareil doit accepter toute interférence reçue, y compris les interférences qui peuvent causer un fonctionnement indésirable.

本手册包含安全装配、安装和启动Blickfeld GmbH制造的Qb2 LiDAR传感器的必要信息。它说明了使用上述产品的重要注意事项，适用于熟悉当地工作安全法规和激光产品一般安全法规的合格人员。

要操作Qb2的人员必须在使用前熟悉本手册中提供的安全信息和说明。

欲了解更多信息和其他用户指南，请访问<https://docs.blickfeld.com/qb2>。

Blickfeld GmbH
Barthstr.12
80339 德国慕尼黑
www.blickfeld.com

描述的产品

名称: Qb2

型号: QB2-AWP-ST1xxx, QB2-AWP-ETRxxx

©2023

未经Blickfeld GmbH明确许可，不得复制或向第三方转发本用户手册或其内容摘录。

英文版是本手册的原始版本。所有其他语言版本都是原始版本的翻译。

内容可能会有变更，错误除外。

1 安全信息

1.1 预期用途

Qb2设计成使用3D激光测距 (LiDAR) 连续测量点云数据。由此能够无接触测量 Qb2视野中的物体的距离和轮廓。可配置的区域与设备上先进的数据处理功能相结合, 可以获得更直观的数据结果, 如库存量、入侵检测等。

Blickfeld对非预期或不正确使用造成的损害和危险不承担任何责任。凡不按本手册中规定的技术规范和要求使用Qb2的, 均视为非预期使用。

1.2 安全说明

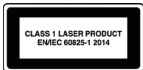
Qb2用户必须遵守当地的所有激光设备操作法规。尽管与其他Qb2 LiDAR技术相比, Qb2具有很高的鲁棒性, 但它是一种精密的光学测量设备, 必须小心操作。

Qb2是一种扫描LiDAR传感器, 内置激光器, 发射激光束脉冲, 波长为905nm, 人眼不可见。

注意: 除了此处规定的程序之外, 控制、调整或执行程序的使用可能会导致危险的辐射暴露。

- 切勿打开保护壳。用户不可自行维修该设备。
- 操作或储存期间未使用的端口必须装上配套的保护帽, 以保持保护壳的侵入防护等级。
- 请遵守当地有关在2.4和5 GHz频段使用无线电设备的规定, 尤其是在室外使用本设备时。
- 不得在潜在的爆炸或腐蚀环境中使用Qb2。
- Qb2不是机械指令 (2006/42 EC) 或类似法规范围内的安全部件。
- 防止强烈摇晃或振动, 例如Qb2掉落造成的摇晃或振动, 以免永久损坏光学部件。
- Qb2只能在以下技术数据中规定的环境条件下运行。
- Qb2不是手持或佩戴式设备。避免长期暴露于有害电磁场产生损害的安全距离是5厘米。
- 切勿将本设备与其他无线电发射机或天线放在一起。

- Qb2的无线电发射器已经过认证,可与设备随附的天线配合使用。严格禁止使用任何其他天线,以免使认证无效。
- 如果Qb2出现明显损坏或异常行为,切勿尝试操作。
- 关闭设备电源,并在不用时将其与本用户信息一起安全存放在干燥处。



根据EN/IEC 60825-1 (第3版) 2014, Qb2属于1类激光产品。

⚠ CAUTION



不可见激光辐射

Qb2集成了3B级嵌入式激光器。修改Qb2或不正确使用都会增加暴露于危险量的不可见激光辐射的风险水平,可能会对眼睛和皮肤造成危险。

- 切勿打开Qb2的保护壳。该设备经过密封,用户不可维修。
- 开启Qb2时,切勿刻意近距离凝视Qb2的光学孔。
- 仅经制造商授权的人员可执行所有维修或修理工作。
- 遵守适用的光辐射防护国家法规。

⚠ WARNING



电压!

通电状态下,保护外壳内存在危险电压。电压会导致严重伤害或死亡。

- 切勿打开Qb2的保护壳。
- 电源设备必须满足本手册中规定的所有要求,并经认证符合相关国家安全标准。
- 必须由合资格电工进行定制电气安装。
- 如果Qb2或其保护壳明显损坏,切勿尝试操作。

⚠ CAUTION



高温表面!

在操作期间和操作后不久, Qb2的安装表面会发烫,可能导致皮肤灼伤。

- 操作期间避免皮肤接触外壳,操作后等待传感器冷却。

1.3 使用限制

	BE	BG	CZ	DK	DE	EE	IE
	EL	ES	FR	HR	IT	CY	LV
	LT	LU	HU	MT	NL	AT	PL
	PT	RO	SI	SK	FI	SE	
	UK(NI)	NO	IS	LI	CH	TR	

当在所有欧盟成员国、英国和瑞士的5150~使用限制5350 MHz频率范围内工作时，该设备只能在室内使用。该设备不会在该频段启动无线电传输。查阅在线用户指南 (<https://docs.blickfeld.com/qb2>)，了解有关使用Qb2无线功能的更多信息。

2 产品描述

2.1 产品概览

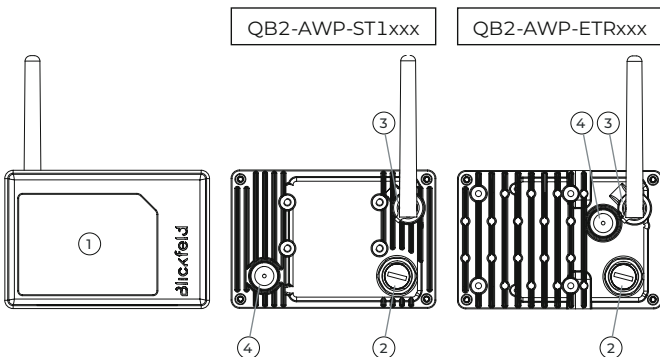


图1 Qb2概览。Qb2正面(左)、背面(中、右)。

- 1 光学孔(正面)
- 2 M12以太网端口
- 3 天线端口
- 4 透气膜。

2.2 技术数据

型号	QB2-AWP-ST1xxx	QB2-AWP-ETRxxx
激光等级	1类 (IEC 60825-1:2014, 第3版)	
功耗	典型值10W(最大13W)	
工作电压	以太网供电 1型PD (IEEE 802.3at)	
数据和电源连接器	8芯X编码M12工业以太网连接器 (DIN EN 61076-2-109)	
最高	海拔2000米/6560英尺	
工作环境温度	-30°C~+40°C/-22°F ~+104°F	-30°C~+60°C/-22°F ~+140°F
储存环境温度	长期: 30°C~+60°C/-22°F~+104°F 运输: -30°C~+80°C/-22°F~+176°F	
湿度	30°C下最大90%, 无冷凝	
外壳材料	光学视窗: 聚碳酸酯, 涂层 金属外壳: 铝, 涂层	
入口防护	IP67/60529	
重量	约400 g/0.882 lb	约535 g/1.18 lb
尺寸	约75 mm×111 mm× 53 mm/ 2.95 in×4.37 in×2.07 in	约75 mm×111 mm× 83 mm/ 2.95 in×4.37 in×3.27 in
频段	2402/2472 MHz 5150~5330MHz (仅限室内使用) 5490/5730 MHz	
最大发射功率	2.4 GHz: 20 dBm 5 GHz: 20 dBm	

3 安装

欲了解更多信息和其他用户指南,请访问<https://docs.blickfeld.com/qb2>。

3.1 要求

- 对于数据连接,需要使用Cat.5_e或更高级别的以太网屏蔽电缆。
- 要操作Qb2,必须支持以太网供电。相应设备必须支持1型供电设备(IEEE 802.3at),并获得当地安全标准和法规的认证。
- 准备好安装底座。联系Blickfeld,选择合适的安装选项。

3.2 安装

- 确保使用背面的M4螺纹孔或顶部和底部的1/4"螺纹孔,安装到稳定的安装基座上(仅ETR变体)。
- 选择安装位置,确保Qb2的视野不受阻。
- 避免将Qb2的光学孔安装在阳光直射或阳光直接反射的位置。
- 避免安装在可能对设备造成摇晃或振动的结构上或位置上。
- 确保只有经过培训和授权的人员才能接触到该设备。
- 切勿将Qb2放在磁场源附近,以免可能影响测量精度或导致故障。

3.3 电气安装

- 从以太网端口上取下保护帽。使用带匹配连接器的电缆将Qb2连接到以太网供电设备。注意正确的连接器方向,仅用手拧紧。
- 使用WiFi功能时可选:从天线端口上取下保护帽。连接天线,仅用手拧紧。
- 捆扎电缆时,遵守关于捆扎电缆数量和所需电线横截面的适用法规和技术指南。
- 未使用的设备端口始终要盖上保护帽。
- 室外安装期间,使用合适的PoE电涌保护设备。

注

打开Qb2的电源后,可能需要120秒才能使用Qb2。

4 访问Qb2网络界面

操作期间, Qb2会提供一个网络图形用户界面 (WebGUI)。在同一网络中, 可通过计算机上的普通web浏览器访问。

注

Qb2在出厂时配置为可通过以下地址访问:

1. Qb2的预设静态IP配置为:
 - IP 地址: 192.168.26.26 (后备IP)
 - 子网掩码: 255.255.255.0 (/24)

如果网络或主机不支持链接本地地址或遇到连接问题, 请按照以下步骤, 通过该备用IP地址在计算机和Qb2之间建立连接:

- 1 打开计算机上的系统设置。
- 2 导航到网络设置。
- 3 打开TCP/IPv4设置。
- 4 将IP地址设置为静态, 并根据以下方案分配IP地址:
 - IP 地址: 192.168.26.X, 其中“X”是1~254范围的任何数字, 并且不能是“26”。
 - 子网掩码: 255.255.255.0 (/24)
- 5 5打开互联网浏览器, 如“Mozilla Firefox”或“Google Chrome”。
- 6 输入地址“http://192.168.26.26/”。
 - 现已连接到Qb2的WebGUI (网络图形用户界面)。

注

如果在非DHCP模式下使用Qb2, 强烈建议将Qb2的网络模式更改为静态, 并配置不同于备用IP的自定义IP地址。使用WebGUI就可很快完成该配置。特别是在同一网络中使用多个Qb2时, 必须配置唯一的IP地址!

5 服务和维护

5.1 服务和维修信息

- Qb2不包含用户可维修的零件。
- 仅经Blickfeld授权的技术人员才可执行维修程序。
- 任何情况下都不要打开传感器。

5.2 清洁

- 必须定期检查Qb2的光学视窗是否有污染。
- 如有必要,用微纤维布蘸温和的窗户清洁剂清洁视窗。可用同样的方法清洁外壳。
- 避免用手指触摸视窗。
- 请勿使用腐蚀性清洁剂或溶剂。
- 请勿使用纸巾清洁,以免产生划痕。
- 避免在视窗上刮擦或摩擦。

6 储存和处理

6.1 储存

- 遵守长期储存的环境条件。
- 将本手册置于存放的传感器附近。
- 将传感器部件储存在干燥的原始包装中。

6.2 废弃处理

- 根据处置时适用的当地法令、法规和法律,以环保方式处置产品
- 请确保删除退役设备上可能存储的任何个人数据,如IP地址或设备名称,以防止误用。
- 至于处置,德国客户可以选择将退役设备返回Blickfeld。请联系 support@blickfeld.com 获取更多信息。



针对欧盟客户的WEEE指令2012/19/EU信息

产品标有打叉的带轮垃圾桶符号。这表示，最终用户在法律上有义务将这些设备与未分类的城市垃圾分开处理，即旧设备必须与家庭垃圾分开处理。相反，必须将该设备以及一同交付的任何电子部件放到适当的单独废物收集点处置。

7 客户服务/支持

未经请求，请勿向Blickfeld发送设备。如需技术支持或有维修请求，请通过 support@blickfeld.com 联系Blickfeld支持部门。

8 合规信息

8.1 FCC合规声明

本设备符合FCC规则中第15部分。其运行受以下两个条件的限制：

- (1) 该设备不会造成有害干扰，并且
- (2) 本设备必须吸收接收到的任何干扰，包括可能导致故障的干扰。

이 설명서에는 Blickfeld GmbH가 제조한 Qb2 LiDAR 센서를 안전하게 장착, 설치 및 시작하는 데 필요한 정보가 포함되어 있습니다. 또한, 해당 제품의 사용에 관한 중요한 정보를 제공하며 레이저 제품에 대한 현지 작업 안전 규정 및 일반 안전 규정을 잘 알고 있는 자격을 갖춘 직원을 대상으로 합니다.

Qb2를 작동하는 직원은 사용하기 전에 이 설명서에 제공된 안전 정보 및 지침을 숙지해야 합니다.

자세한 정보 및 추가 사용자 가이드는 <https://docs.blickfeld.com/qb2>를 확인하십시오.

Blickfeld GmbH
Barthstr. 12
80339 Munich, Germany
www.blickfeld.com

설명된 제품

명칭: Qb2

모델 번호: QB2-AWP-ST1xxx, QB2-AWP-ETRxxx

©2023

Blickfeld GmbH의 명시적인 허가 없이 이 사용 설명서 또는 그 발췌 내용을 복제하거나 제삼자에게 제공할 수 없습니다.

영어 버전은 이 설명서의 원래 버전입니다. 다른 모든 언어 버전은 원래 버전의 번역입니다.

내용은 변경될 수 있으며 오류사항은 제외됩니다.

1 안전 정보

1.1 규정에 따른 사용

Qb2는 3D 레이저 거리 측정(LiDAR)을 사용하여 포인트 클라우드 데이터(point cloud data)를 지속 측정하도록 설계되었습니다. 이를 통해 Qb2의 시야에 있는 물체의 거리와 윤곽을 비접촉식으로 측정할 수 있습니다. 개선된 온-디바이스 데이터 처리 능력과 함께 구성 가능한 관심 영역을 통해 비측량, 침입 감지 등과 같은 실행 가능한 통찰력(insights)을 도출할 수 있습니다.

Blickfeld는 규정에 따르지 않거나 잘못된 사용으로 인한 손상 및 위험에 대해 책임을 지지 않습니다. 이 설명서에 설명된 정의된 기술 사양 및 요건 이외의 Qb2 사용은 규정에 따르지 않은 사용으로 간주됩니다.

1.2 안전 지침

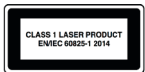
Qb2 사용자는 레이저 장치 작동에 대한 모든 현지 규정을 준수해야 합니다. 다른 LiDAR 기술에 비해 높은 견고성에도 불구하고 Qb2는 정밀 광학 측정 장치이므로 주의해서 다루어야 합니다.

Qb2는 사람의 눈에는 보이지 않는 905 nm 파장의 레이저 빔 펄스를 방출하는 레이저가 내장된 스캐닝 LiDAR 센서입니다.

주의 - 본 설명서에서 명시하지 않은 제어 또는 조정을 사용하거나 절차를 수행하면 위험한 방사선에 노출될 수 있습니다.

- 보호 하우징을 절대 열지 마십시오. 유닛은 사용자가 정비할 수 없습니다.
- 작동 또는 보관 중에 사용하지 않는 포트는 제공된 보호 캡을 장착하여 보호 하우징의 침투 보호 등급(ingress protection rating)을 유지해야 합니다.
- 특히 실외에서 유닛을 사용할 경우 2.4 및 5 GHz 주파수 대역의 무선 장치 사용에 대한 현지 규정을 준수하십시오.
- Qb2를 폭발 가능성이 있거나 부식 가능성이 있는 환경에서 사용하는 것은 허용되지 않습니다.
- Qb2는 기계류 지침(2006/42 EC) 또는 유사한 규정 범위 내에서의 안전 부품이 아닙니다.

- 강한 흔들림이나 진동을 방지하십시오. 예컨대, Qb2를 떨어뜨릴 경우 광학 부품이 영구적으로 손상될 수 있습니다.
- Qb2는 아래 기술 제원에 명시된 환경 조건 내에서만 작동할 수 있습니다.
- Qb2는 휴대용 또는 신체 착용 장치가 아닙니다. 전자기장에 유해하게 장기간 노출되는 것을 피하기 위한 안전거리는 5 cm입니다.
- 유닛을 다른 무선 송신기 또는 안테나와 같은 위치에 두지 마십시오.
- Qb2의 무선 송신기는 유닛과 함께 제공된 안테나와 함께 사용하도록 인증되었습니다. 다른 안테나를 사용하면 인증이 무효화되며 엄격히 금지됩니다.
- 장치의 명백한 손상이나 비정상적인 동작이 식별되는 경우 Qb2를 작동하려고 하지 마십시오.
- 사용하지 않을 때는 장치의 전원을 끄고 이 사용자 정보와 함께 건조한 장소에 안전하게 보관하십시오.



Qb2는 2014년 3판으로 발행된 EN/IEC 60825-1에 따른 1등급 레이저 제품입니다.



불가시 레이저 방사선

Qb2는 3B 등급 내장 레이저 (Class 3B embedded laser)를 포함합니다. Qb2를 수정하거나 잘못 사용하면 위험한 양의 불가시 레이저 방사선에 노출될 위험 수준을 증가시켜 눈과 피부에 위험을 초래할 수 있습니다.

- Qb2의 보호 하우징을 절대 열지 마십시오. 유닛은 밀폐되어 있으며 사용자가 정비할 수 없습니다.
- Qb2가 켜져 있는 동안에는 가까운 거리에서 Qb2의 광학 구경을 의도적으로 응시하지 마십시오.
- 제조업체가 승인한 직원 외에는 어떠한 정비나 수리 작업도 수행할 수 없습니다.
- 광학 방사선 방호에 대한 해당 국가 규정을 준수하십시오.

⚠️ WARNING



전압!

보호 하우징 내부에는 전원이 공급된 상태에서 위험한 전압이 존재합니다. 전압은 심각한 부상이나 사망을 초래할 수 있습니다.

- Qb2의 보호 하우징을 절대 열지 마십시오.
- 전원 공급 장치는 이 설명서에 명시된 모든 요건을 충족해야 하며 관련 국가 안전 표준을 충족하도록 인증을 받아야 합니다.
- 맞춤형 전기 설비는 자격을 갖춘 전기 기술자가 수행해야 합니다.
- 장치 또는 해당 장치의 보호 인클로저의 명백한 손상이 식별되는 경우 Qb2를 작동하지 마십시오.

⚠️ CAUTION



뜨거운 표면!

작동 중 그리고 작동 직후 Qb2의 장착 표면은 잠재적으로 피부 화상을 유발할 정도로 뜨거울 수 있습니다.

- 작동 중에는 피부가 인클로저에 닿지 않도록 하고 작동 후에는 센서를 식히십시오.

1.3 사용 제한

	BE	BG	CZ	DK	DE	EE	IE
	EL	ES	FR	HR	IT	CY	LV
	LT	LU	HU	MT	NL	AT	PL
	PT	RO	SI	SK	FI	SE	
	UK(NI)	NO	IS	LI	CH	TR	

이 장치는 모든 EU 회원국, 영국 및 스위스 내에서 5150 ~ 5350 MHz 주파수 범위에서 작동할 경우 실 내에서만 사용할 수 있습니다. 또한, 이 주파수 대역에서 무선 전송을 시작하지 않습니다. Qb2의 무선 기능 사용에 대한 자세한 내용은 <https://docs.blickfeld.com/qb2>의 온라인 사용자 가이드를 따르십시오.

2 제품 설명

2.1 품 개요

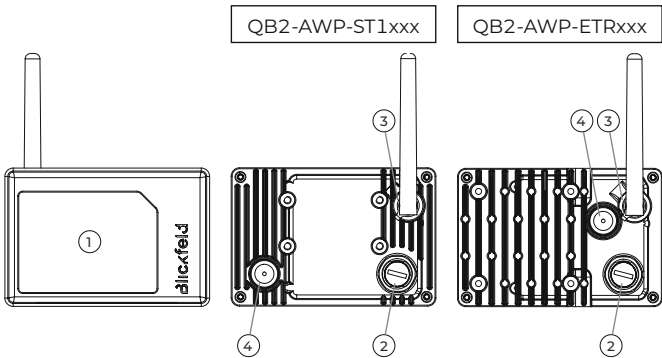


그림 1 Qb2 개요. Qb2 앞면(왼쪽), 뒷면(중앙 및 오른쪽).

- 1 광학 구경(앞면)
- 2 M12 이더넷 포트
- 3 안테나 포트
- 4 벤팅 멤브레인(venting membrane).

2.2 기술 제원

모델 번호	QB2-AWP-ST1xxx	QB2-AWP-ETRxxx
레이저 등급	1등급(IEC 60825-1:2014, 3판 발행)	
전력 소비	타입 10 W(최대 13 W)	
작동 전압	이더넷 전원 장치 타입 1 PD(IEEE 802.3at)	
데이터 및 전원 커넥터	8핀 M12 산업용 이더넷 커넥터, X 코드(DIN EN 61076-2-109)	
최대 고도	해발 2000 m / 6560 ft	
작동 주변 온도	-30 °C ~ +40 °C / -22 °F ~ +104 °F	-30 °C ~ +60 °C / -22 °F ~ +140 °F
보관 주변 온도	장기 보관 시: 30 °C ~ +60 °C / -22 °F ~ +104 °F 수송 시: -30 °C ~ +80 °C / -22 °F ~ +176 °F	
습도	30°C에서 최대 90%, 비응축식	
하우징 소재	광학 창: 폴리카보네이트, 코팅 금속 인클로저: 알루미늄, 코팅	
침투 보호	IP67(IEC 60529)	
무게	약 400 g / 0.882 lb	약 535 g / 1.18 lb
치수	약 75 mm x 111 mm x 53 mm / 2.95 in x 4.37 in x 2.07 in	약 75 mm x 111 mm x 83 mm / 2.95 in x 4.37 in x 3.27 in
주파수 대역	2402 ~ 2472 MHz 5150 - 5330 MHz(실내 사용만 해당) 5490 - 5730 MHz	
최대 송신 전력	2.4 GHz: 20 dBm 5 GHz: 20 dBm	

3 설치

자세한 정보 및 추가 사용자 가이드는 <https://docs.blickfeld.com/qb2>를 확인하십시오.

3.1 요건

- 데이터 연결을 위해 Cat. 5_e 이상의 차폐 이더넷 케이블이 필요합니다.
- Qb2를 작동하려면 이더넷 전원 장치(Power-over-Ethernet)가 제공되어야 합니다. 해당 장치는 타입 1 전력 기기(IEEE 802.3at)를 지원해야 하며 현지 안전 표준 및 규정에 따라 인증을 받아야 합니다.
- 마운팅 베이스가 준비되어 있어야 합니다. 적합한 장착 옵션은 Blickfeld에 문의하십시오.

3.2 장착

- 항상 뒷면의 M4 탭 구멍 또는 상단과 하단의 1/4" 탭 구멍을 사용하여 안정적인 마운팅 베이스에 장착하십시오(ETR 버전만 해당).
- Qb2의 시야가 방해받지 않도록 장착 위치를 선택하십시오.
- Qb2의 광학 구경이 직사광선 또는 직사광선 반사를 향하는 설치 형태를 피하십시오.
- 장치에 흔들림이나 진동이 가해질 수 있는 구조물이나 위치에 장착하지 마십시오.
- 교육을 받고 허가된 직원만 장치에 접근할 수 있도록 하십시오.
- Qb2를 자기장 소스 근처에 두지 마십시오. 측정 정확도가 떨어지거나 오작동이 발생할 수 있습니다.

3.3 전기 설치

- 이더넷 포트에서 보호 캡을 제거합니다. 일치하는 커넥터가 있는 케이블을 사용하여 Qb2를 PoE(Power-over-Ethernet) 전원 공급 장치에 연결합니다. 올바른 커넥터 방향을 준수하여 손으로만 조이십시오.
- WiFi 기능을 사용하는 경우 옵션: 안테나 포트에서 보호 캡을 제거합니다. 안테나를 부착하고 손으로만 조이십시오.

- 케이블을 묶을 때는 묶는 케이블의 수와 필요한 와이어 단면에 관한 해당 규정 및 기술 지침을 준수하십시오.
- 사용하지 않는 장치 포트에 보호 캡을 부착해 두십시오.
- 실외 설치 시 적절한 PoE 서지 보호 장치를 사용하십시오.

참고 사항

Qb2의 전원을 켜 후 Qb2가 사용 준비가 될 때까지는 최대 120 초가 걸릴 수 있습니다.

4 Qb2 웹 인터페이스 액세스

Qb2는 작동 중에 웹 그래픽 사용자 인터페이스(WebGUI)를 제공합니다. 이는 동일한 네트워크에 있는 컴퓨터의 일반 웹 브라우저를 통해 액세스할 수 있습니다.

참고 사항

Qb2는 다음 주소로 연결할 수 있도록 공장 구성되었습니다.

1. Qb2의 미리 설정된 정적 IP 구성은 다음과 같습니다.
 - IP 주소: 192.168.26.26 (풀백 IP)
 - 서브넷 마스크: 255.255.255.0 (/24)

네트워크 또는 호스트 컴퓨터가 링크 로컬 주소를 지원하지 않거나 연결 문제가 발생하면 다음과 같이 진행하여 풀백 IP 주소를 통해 컴퓨터와 Qb2 간의 연결을 설정하십시오.

- 1 컴퓨터에서 시스템 설정을 엽니다.
- 2 네트워크 설정으로 이동합니다.
- 3 TCP/IPv4 설정을 엽니다.
- 4 IP 주소를 정적으로 설정하고 다음 구성표에 따라 IP 주소를 할당합니다
 - IP 주소: 192.168.26.X - 여기서 "X"는 1과 254 사이의 숫자이며 "26"이 아니어야 합니다.
 - 서브넷 마스크: 255.255.255.0 (/24)

- 5 “Mozilla Firefox” 또는 “Google Chrome”과 같은 인터넷 브라우저를 엽니다.
- 6 주소 "http://192.168.26.26/"를 입력합니다
→ 이제 Qb2의 WebGUI에 연결되었습니다.

참고 사항

Qb2가 비-DHCP 모드에서 사용되는 경우 Qb2의 네트워킹 모드를 정적으로 변경하고 풀백 IP와 다른 사용자 지정 IP 주소를 구성할 것을 적극 권장합니다. 이는 WebGUI를 사용하여 편리하게 수행할 수 있습니다. 특히, 동일한 네트워크에서 둘 이상의 Qb2를 사용하는 경우 고유한 IP 주소를 구성해야 합니다!

5 정비 및 유지보수

5.1 정비 및 수리 정보

- Qb2에는 사용자가 정비할 수 있는 부품이 없습니다.
- 모든 수리 절차는 Blickfeld 공인 기술자만 수행할 수 있습니다.
- 어떤 상황에서도 센서를 열지 마십시오.

5.2 청소

- Qb2의 광학 창은 정기적으로 오염 여부를 확인해야 합니다.
- 필요한 경우 순한 창 세정제를 적신 극세사 천을 사용하여 창을 청소하십시오. 하우스징도 같은 방법으로 청소할 수 있습니다.
- 손가락으로 창을 만지지 마십시오.
- 공격성 세정제나 솔벤트를 사용하지 마십시오.
- 소재에 굵힌 자국이 발생할 수 있으므로 청소를 위해 종이 타월을 사용하지 마십시오.
- 창을 긁거나 문지르는 동작의 사용을 피하십시오.

6 보관 및 폐기

6.1 보관

- 장기 보관 시 환경 조건을 준수하십시오.
- 이 설명서를 보관된 센서 근처에 보관하십시오.
- 센서 부품을 원래 포장에 넣어 건조한 장소에 보관하십시오.

6.2 폐기

- 폐기 시 적용되는 현지 조례, 규정 및 법률에 따라 환경 친화적인 방법으로 제품을 폐기하십시오.
- 폐기된 장치에 저장되어 있을 수 있는 IP 주소나 장치 이름과 같은 개인 데이터는 오용을 방지하기 위해 반드시 삭제하십시오.
- 폐기를 위해 독일에 거주하는 고객은 폐기된 장치를 Blickfeld로 반환할 수 있습니다. 자세한 내용은 support@blickfeld.com으로 문의하십시오.



EU 내 고객을 위한 WEEE 지침 2012/19/EU에 대한 정보

제품에는 X 표시가 된 바퀴 달린 쓰레기통 기호가 표시되어 있습니다. 이는 최종 사용자가 이러한 가전제품을 분류되지 않은 일반폐기물과 별도로 폐기할 법적 의무가 있음을 나타냅니다. 즉, 오래된 가전제품은 가정용 쓰레기와 별도로 폐기해야 합니다. 대신, 이 장치와 배송에 포함된 모든 전자 부품은 적절한 별도의 폐기물 수거함에 배출해야 합니다.

7 고객 서비스/지원

요청 없이 Blickfeld로 장치를 보내지 마십시오. 기술 지원 또는 수리 요청은 support@blickfeld.com을 통해 Blickfeld 지원팀에 문의하십시오.

8 규정 준수 정보

8.1 FCC 규정 준수 선언문

이 장치는 FCC 규정의 제15조를 준수합니다. 작동에는 다음 두 가지 조건이 적용됩니다:

- (1) 이 장치는 유해한 간섭을 야기하지 않으며,
- (2) 이 장치는 바람직하지 않은 작동으로 인해 야기된 간섭을 포함하여 수신된 모든 간섭을 수용해야 합니다.

Publ.#49039-Rev1.1-20230801



1000486-A